

LATVIJAS REPUBLIKA

ZEMES ROBEŽU PLĀNS

Zemes vienības kadastra apzīmējums: 8401 009 0125

Dzirnavu iela 27, Saldus, Saldus nov.

Plāns izgatavots pamatojoties uz Saldus pilsētas domes 2008. gada 9. oktobra sēdes protokolu Nr.19., 7.§ "Par pašvaldības funkciju īstenošanai nepieciešamo zemes gabalu noteikšanu", Saldus novada būvvaldes 2018. gada 15. februāra sēdes protokolu Nr.9., 1.§ "Par adresu, nosaukuma piešķiršanu un nekustamā īpašuma lietošanas mērķu noteikšanu" 11. punktu un Saldus novada būvvaldes 2018.gada 16.maija sēdes protokolu Nr.25., 2.§ "Par zemes vienības platības precizēšanu".



Robežas uzņēmētas: 2018. gada 10. maijā

Plāna mērogs 1:1000

Zemes vienības platība: 0.5503 ha

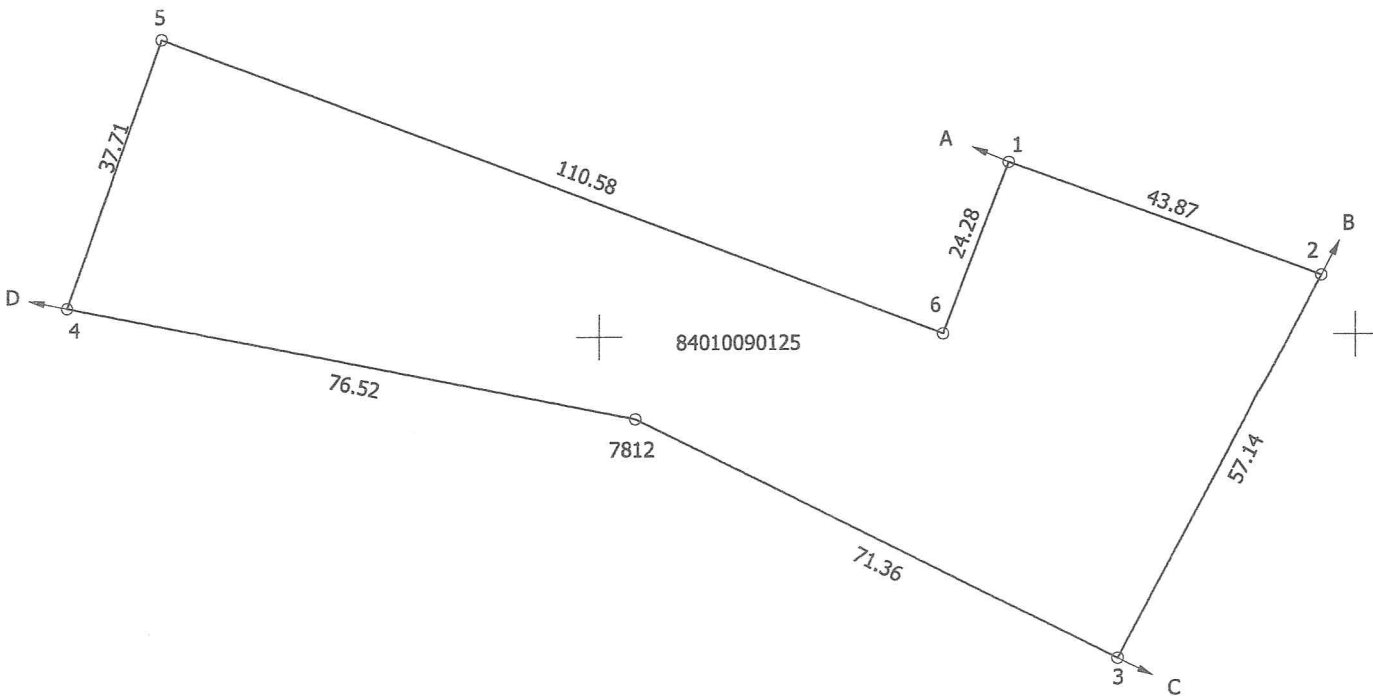
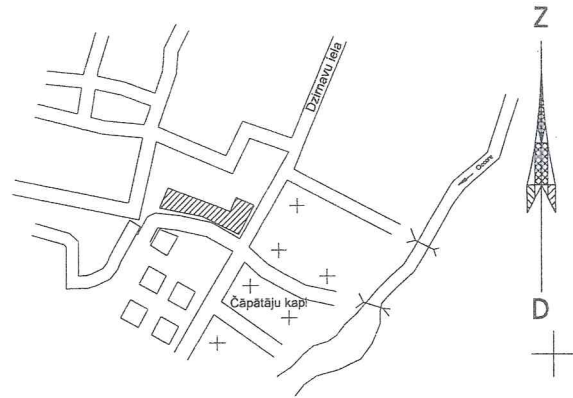
Valsts zemes dienesta
Kurzes reģionālās nodaļas
Kuldīgas biroja
vecākais kadastra inženieris
U. Zēbergs

SIA "Terra Topo" Saldus biroja vadītājs		Oskars Zērnis	16.05.2018.
Terosinātais ir informēts par kadastrālās uzņēmēšanas laikā		Saldus novada pašvaldības	23.05.2018.

Zemes vienība uzmērīta LKS-92 TM
Mēroga koeficients: 0.9997076

Zemes vienības izvietojuma shēma

x=280400
y=406300



Robežojošo zemes vienību saraksts:

- no A līdz B: 84010090123;
- no B līdz C: 84010090019;
- no C līdz D: 84010090175 - Dzirnavu iela 31;
- no D līdz A: 84010090124 - Dzirnavu iela 29.

Zemes vienības platība 0.5503 ha

Plāna mērogs 1:1000